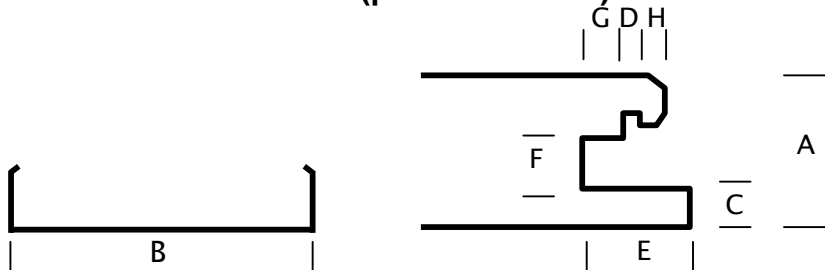


FICHA TÉCNICA DEL PRODUCTO:

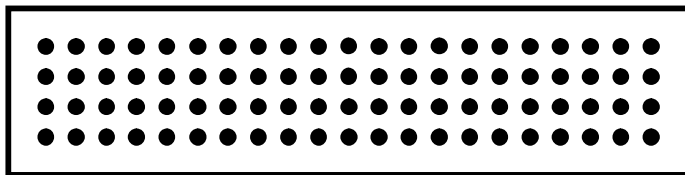
PLATECH 300VP (perforada vista)



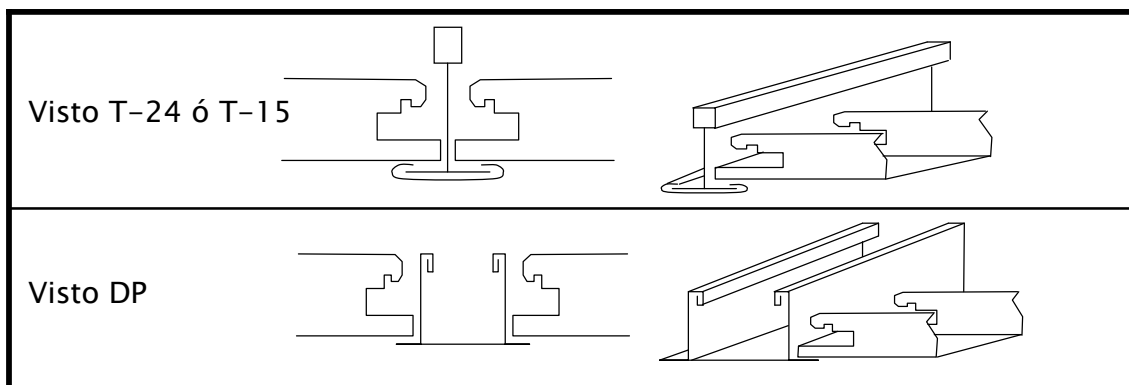
Dimensiones:	
Ancho (mm)	Largo(mm)
299,85	Desde 900 mm

Especificaciones:			
A	29,00 mm	E	27,60 mm
B	299,85 mm	F	13,00 mm
C	6,80 mm	G	10,90 mm
D	3,40 mm	H	4,00 mm
J cenefa	11,00 mm		

Terminación: Perforado



Sistemas de montaje



Aplicaciones: Falso techo desmontable decorativo para interiores.

Instalación: Se monta sobre perfiles de T-24, Aluminio Oculto ó DP.

Modulación: La distancia de bandeja a bandeja a centros de ejes es de 300 mm. La longitud dependerá de las necesidades hasta un máximo recomendado de 1500 mm.

Reacción al fuego: A-1 Embalaje: Cartón

Descripción: Paneles metálicos lisos, lacados sobre acero galvanizado por ambas caras.

Desarrollo: 358 mm (bobina)

Espesor: 0,5 mm Material: Acero Prelacado

Comportamiento al agua: No hidrófilo

<p>Perforación: Ø 2,5 mm. Área perforada x m2 = 15%</p>

Materiales fabricados de acuerdo con la legislación ambiental vigente

Producto reciclables

Envases y embalajes reciclables

El último poseedor del embalaje será responsable de su correcta gestión según lo recogido en el Real Decreto 782/1998, de desarrollo de la Ley 11/1997 de envases y residuos de envases